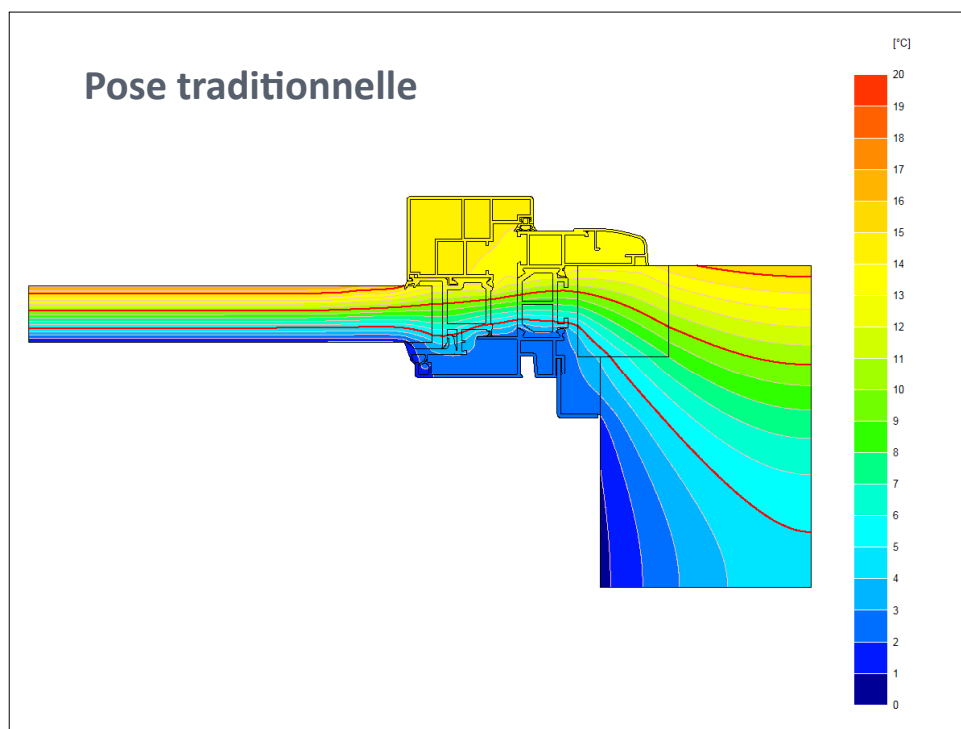


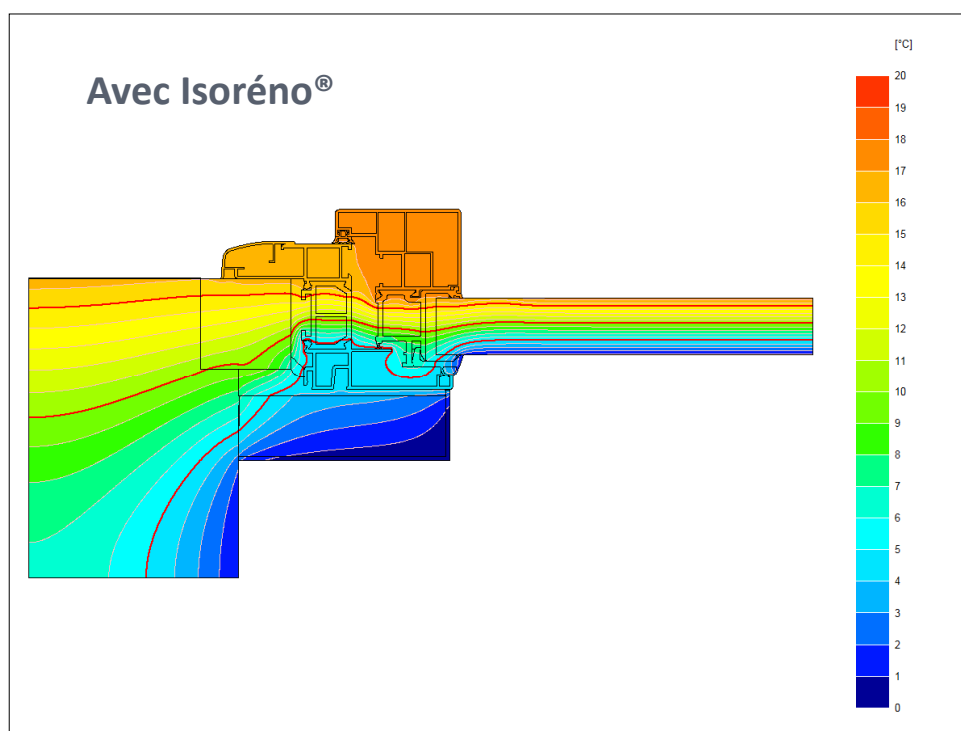
L'ÉTUDE BISCO

COMPARAISON GAMME NEUTRE

GRADIENTS DE TEMPÉRATURES

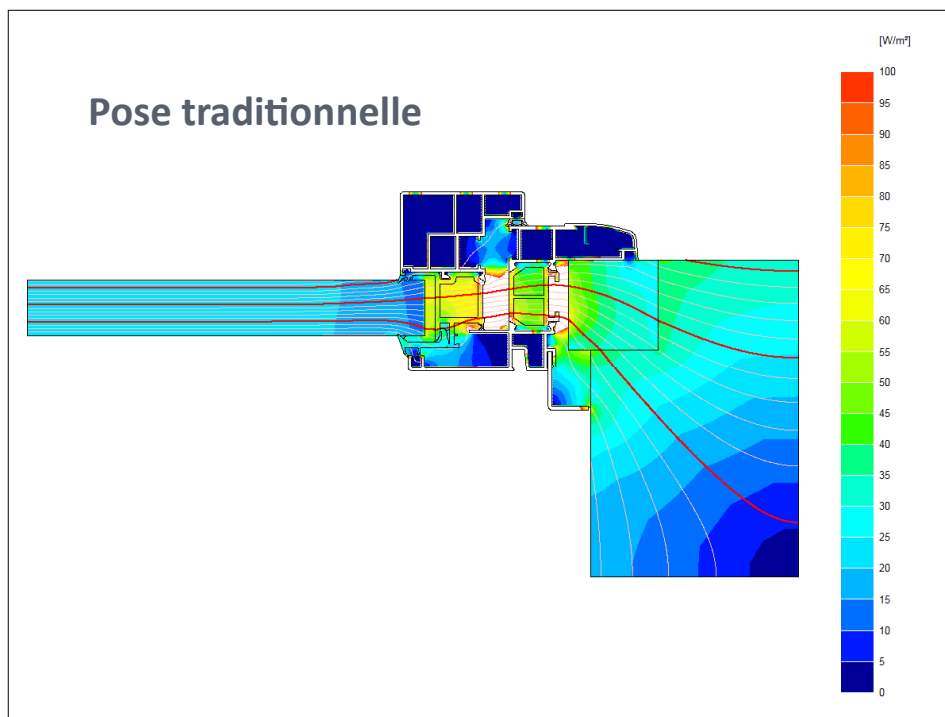


Crédit photo Isoréno® : test Bisco suivant la norme NF EN ISO - 10077-2

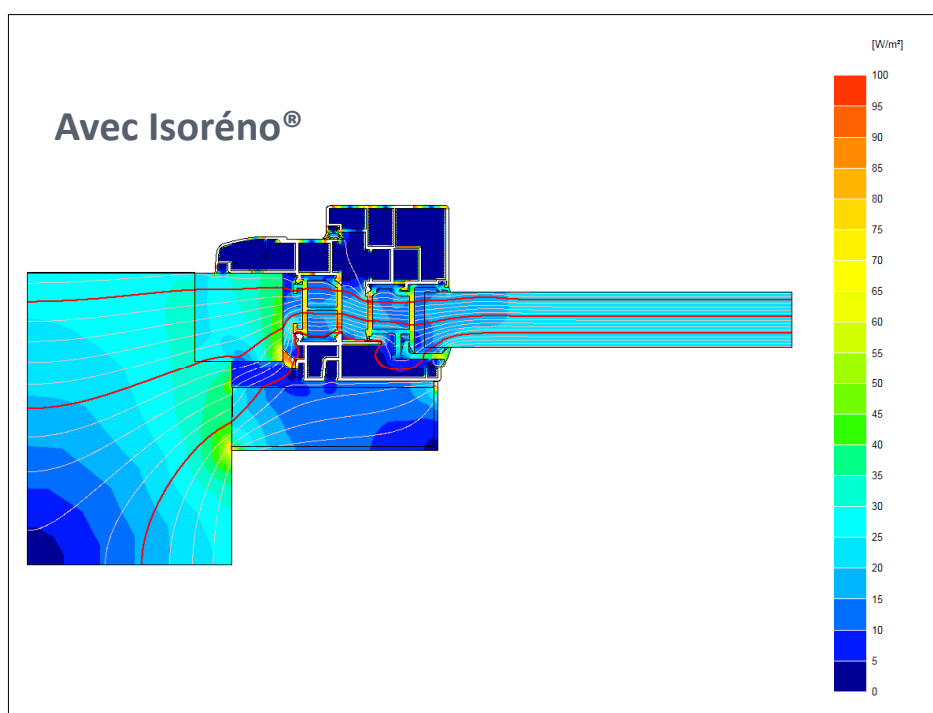


COMPARAISON GAMME NEUTRE

FLUX THERMIQUES

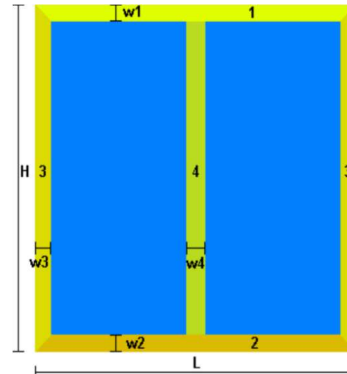


Crédit photo Isoréno® : test Bisco suivant la norme NF EN ISO - 10077-2



PERFORMANCE

Suivant la norme NF EN ISO 10077-02



Remplissage		L	H	U-glazing	Ψ -glazing edge	U window
		[m]	[m]	[W/m ² K]	[W/mK]	[W/m ² K]
Existant	1	1,530	1,480	1,10	0,07	1,618
	2	1,060	2,180	1,10	0,07	1,647
Vitrage à 1,1	3	1,530	1,480	1,10	0,01	1,387
	4	1,060	2,180	1,10	0,01	1,403
Vitrage One	3	1,530	1,480	1,00	0,01	1,290
	4	1,060	2,180	1,00	0,01	1,307
Triple vitrage	3	1,530	1,480	0,80	0,05	0,967
	4	1,060	2,180	0,80	0,05	0,976

L'effet de bord :

Isoréno® masquant la feuillure à verre, le coefficient Ψ_g est nettement amélioré, diminuant ainsi l'effet de bord du vitrage.